



(19) 中華民國智慧財產局

(12) 設計說明書公告本

(11) 證書號數：TW D190602 S

(45) 公告日：中華民國 107 (2018) 年 05 月 21 日

(21) 申請案號：106303454

(22) 申請日：中華民國 106 (2017) 年 06 月 20 日

(51) LOC.(9)Cl.：24-04

(71) 申請人：彰化基督教醫療財團法人彰化基督教醫院 (中華民國) CHANGHUA CHRISTIAN HOSPITAL (TW)

彰化縣彰化市南校街 135 號

(72) 設計人：陳美珠 CHEN, MEI-CHU (TW)；張惠君 CHANG, HUEI-CHUN (TW)；張淑真 CHANG, SHU-CHEN (TW)

(74) 代理人：侯德銘

(56) 參考文獻：

TW D167333

CN CN301450529S

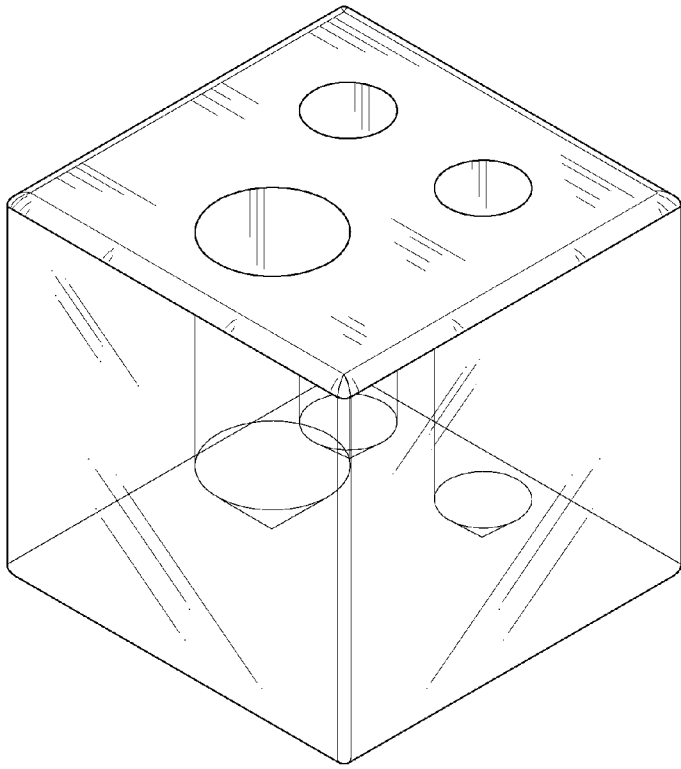
審查人員：林谷明

圖式數：7 共 8 頁

(54) 名稱

針頭回套座

代表圖：



【立體圖】

**公告本**

申請日: 106/06/20

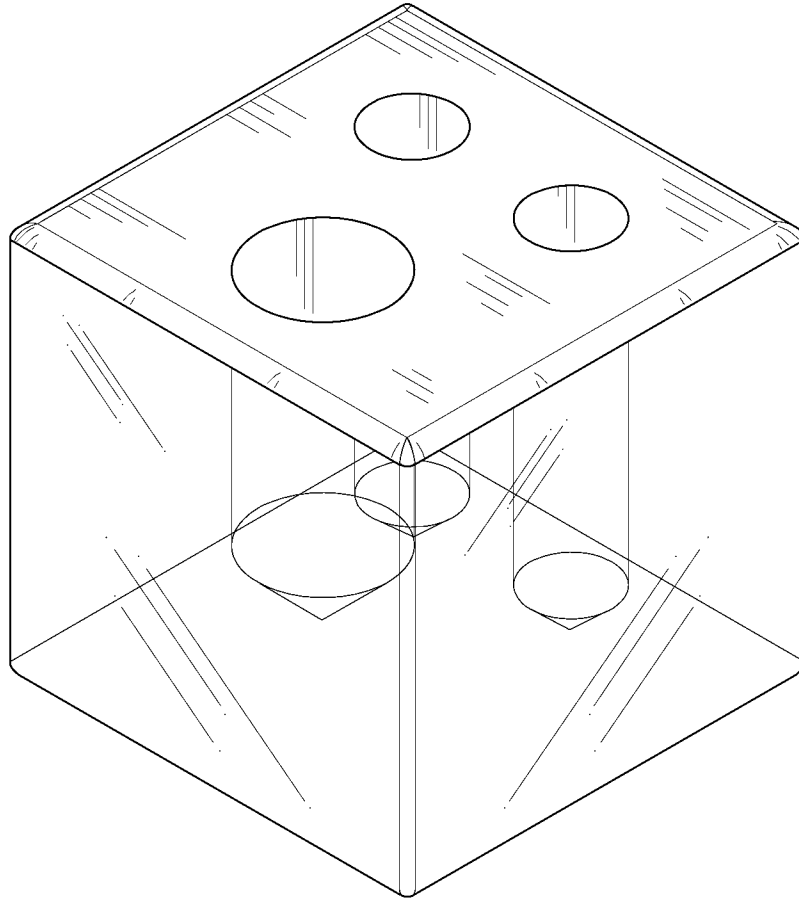
【設計說明書】

LOC分類:

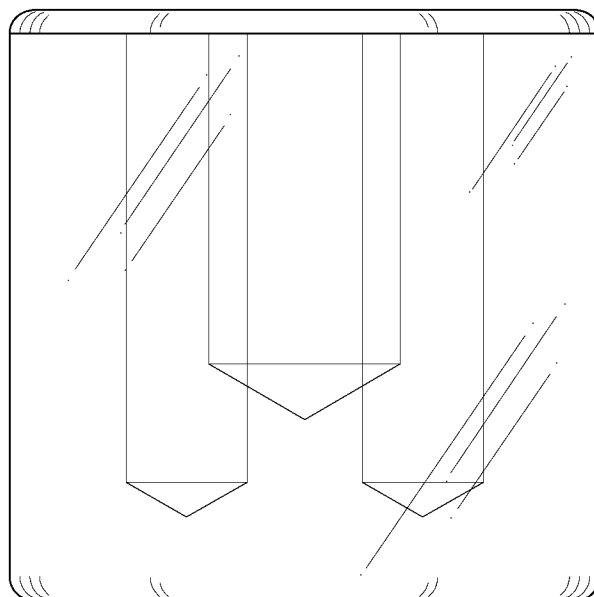
【中文設計名稱】 針頭回套座**【物品用途】****【0001】** 本設計係關於一種用以放置針頭套之套座。**【設計說明】**

【0002】 本設計之針頭回套座的設計特點在於，其頂面具有三個圓形洞孔，如俯視圖所示，所述三個圓形洞孔分別可用以放置一針頭套，一個大圓形洞孔及二個小圓形洞孔，大小圓形洞孔之直徑大小以及孔洞深度不一，以適用於不同大小及長度的針頭套，如左側視圖、右側視圖、前視圖及後視圖所示，其中，針頭回套座之頂面為非透明，讓使用者可明顯看出圓形洞孔之位置，並配合透明之設計，既可符合使用之功能，也可有效預防使用者在回套針頭時導致針扎的意外事件，且頂面之下整體以透明之材料製成，從而形成更具獨特性之視覺效果。

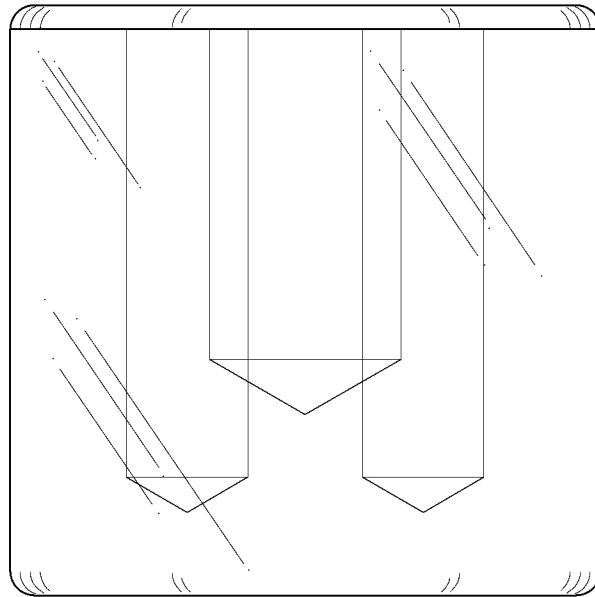
【設計圖式】
(指定代表圖)



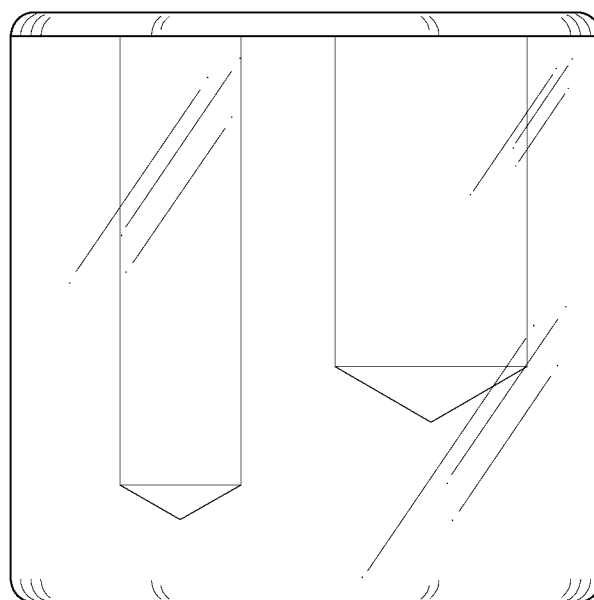
【立體圖】



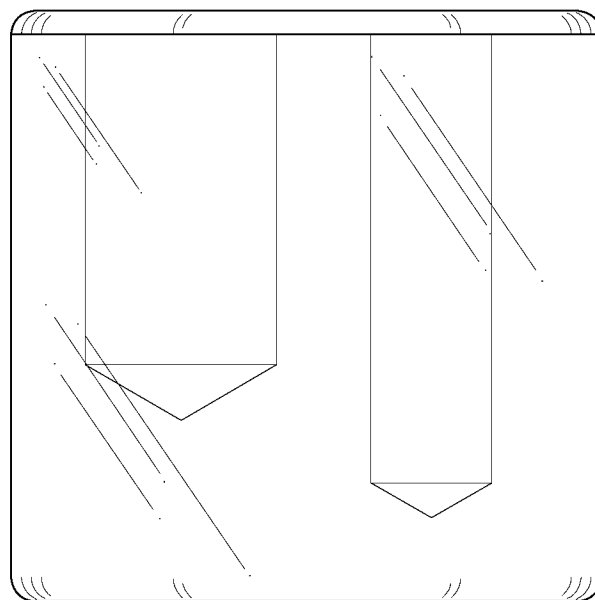
【前視圖】



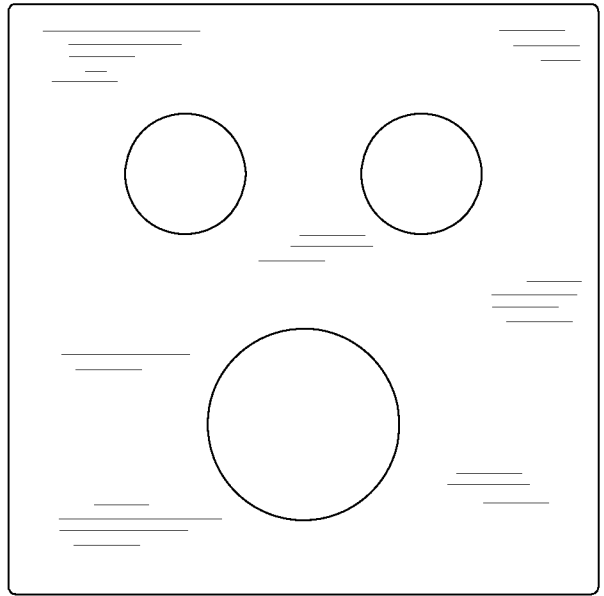
【後視圖】



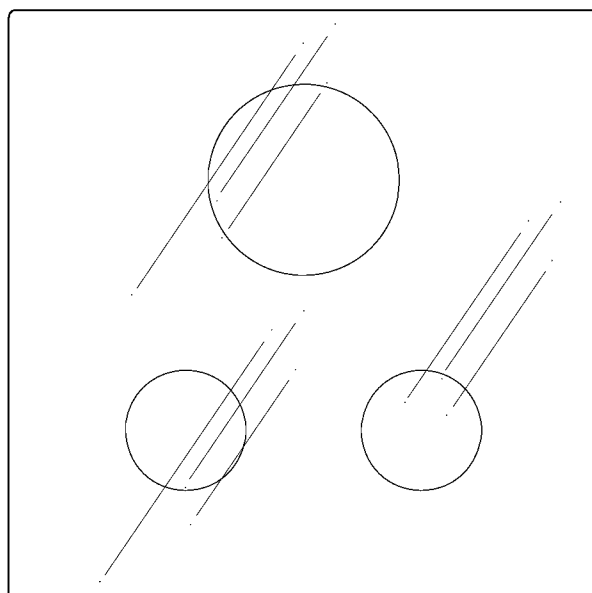
【左側視圖】



【右側視圖】



【俯視圖】



【仰視圖】